



REFROIDI À L'EAU

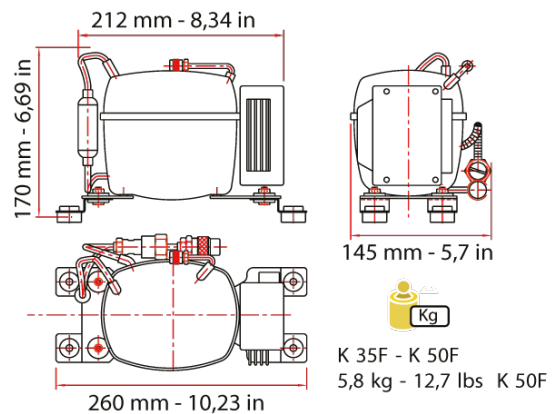
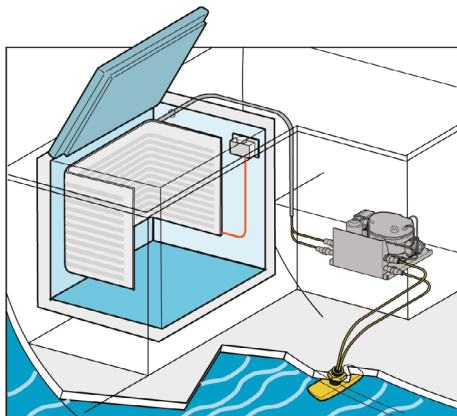


	Réfrigération max.	Code	RPM	Capacité (Btu/h)	Consommation		Poids net (Kg)	Poids brut (Kg)	Dimensions LxPxH (mm)	Réfrigérant	Gaz (gr)
					(A)	(W)					
W 35 F	340	E50045X	2000	326	4,00	45	5,8	6,6	260x160x180	r134a	80
			2500	406	4,70	56					
			3000	471	5,70	66					
			3500	540	6,80	81					
W 50	380	E51970	2000	369	4,00	45	5,8	-	260x232x180	r134a	80
			2500	472	4,70	56					
			3000	560	5,70	66					
			3500	650	6,80	81					

REFROIDI À L'EAU AVEC ÉCHANGEUR THERMIQUE

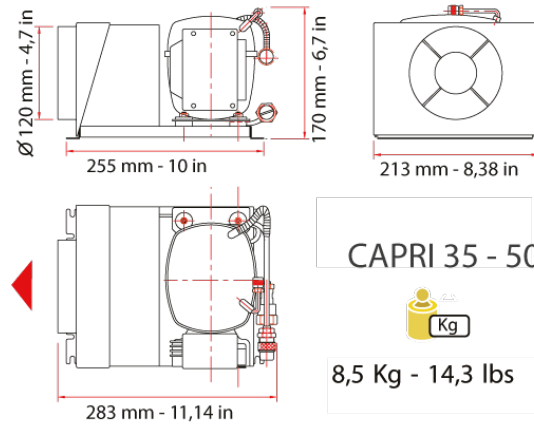


	Réfrigération max.	Code	RPM	Capacité (Btu/h)	Consommation		Poids net (Kg)	Poids brut (Kg)	Dimensions LxPxH (mm)	Réfrigérant	Gaz (gr)
					(A)	(W)					
K 35 F	340	E50345X	2000	326	3,00	31	5,8	6,6	260x145x170	r134a	70
			2500	406	3,40	40					
			3000	471	3,90	47					
			3500	540	4,60	56					
K 50	380	E51975	2000	369	4,00	45	5,8	6,6	260x145x170	r134a	80
			2500	472	4,70	56					
			3000	560	5,70	66					
			3500	650	6,80	81					





REFROIDI À L'AIR



	Réfrigération max.	Code	RPM	Capacité (Btu/h)	Consommation		Poids net (Kg)	Poids brut (kg)	Dimensions LxPxH (mm)	Réfrigérant	Gaz (gr)
					(A)	(W)					
MADRID 35 F	100 lt	E51380	2000	225	3,40	-	5,80	6,60	231x128x288	r134a	80
PARIS 35 F	100 lt	E51135	2000	225	3,40	36	6,30	6,90	230x300x168	r134a	70
ROMA 35 F	100 lt	E51275	2000	225	3,40	41	6,20	7,00	345x210x165	r134a	70
FMI00	100 lt	E52270	2000	225	3,40	36	6,30	6,90	200x224x169	r134a	70
ELBA 35 F	200 lt	E51435	2000	247	3,20	37	7,4	8	310x238xXXX	r134a	90
			2500	280	4,10	49					
			3000	325	4,70	57					
			3500	373	5,50	66					
CAPRI 35 F	200 lt	E51430	2000	247	3,20	37	8,5	9,5	266x239x170	r134a	90
			2500	280	4,10	49					
			3000	325	4,70	57					
			3500	373	5,50	66					
FM 200	340200 lt	E52375	2000	247	3,20	37	7,4	8	300x180x164	r134a	-
			2500	280	4,10	49					
			3000	325	4,70	57					
			3500	373	5,50	66					
AH 35 F	340 lt	E50035X	2000	274	3,20	37	6,3	7,1	332x220x168	r134a	90
			2500	311	4,00	48					
			3000	396	4,60	56					
			3500	454	5,40	65					
AV 35 F	340 lt	E50025X	2000	274	3,20	37	6,3	7,1	218x165x297	r134a	90
			2500	311	4,00	48					
			3000	396	4,60	56					
			3500	454	5,40	65					
CAPRI 50 F	340 lt	E52120	2000	326	4,30	49	8,5	-	283x255x170	r134a	90
			2500	410	5,40	64					
			3000	490	6,50	75					
			3500	565	7,50	89					